

Разработано

завод
стройтехника
основан в 1990 году



РИФЕЙ-БЕТОН-15

Бетонный завод.

ПАСПОРТ.
РУКОВОДСТВО ПО ЭКСПЛУАТАЦИИ.

Златоуст
2016 г.

СОДЕРЖАНИЕ

	Стр.
ПАСПОРТ	3
РУКОВОДСТВО ПО ЭКСПЛУАТАЦИИ	7
Введение.....	7
1. Устройство и технические характеристики	7
2. Указание мер безопасности	8
3. Монтаж и подготовка к первоначальному пуску.....	9
4. Приложения.....	9

РЕКВИЗИТЫ ПРЕДПРИЯТИЯ ИЗГОТОВИТЕЛЯ

ТЕЛЕФОН/ФАКС:

Отдел эксплуатации и гарантийного обслуживания: +7 (3513) 62-68-21

E-mail: naladkaex@mail.ru

Отдел продажи запасных частей: +7 902 893 23 58

МЕРОПРИЯТИЯ
ПО ПОДГОТОВКЕ БЕТОННОГО ЗАВОДА К ПУСКУ
(выполняются потребителем до приезда бригады изготовителя по пуско-наладочным работам).

1. Перед началом монтажа бетонного завода потребителю необходимо ознакомиться с «Руководством по эксплуатации».
2. Выполнить работы в соответствии с п.п.3.1.- 3.4. раздела 3 “Монтаж и подготовка к первоначальному пуску”: изготовить фундамент, смонтировать комплекс на фундаменте, подвести к нему электроэнергию и воду.
3. Подготовить не менее 600 кг цемента и 10 м³ заполнителя для приёмочных испытаний.
4. Подготовить не менее трех человек для участия в пуско-наладочных работах и обучения работе на бетонном заводе.

ВНИМАНИЕ!

В процессе монтажа и эксплуатации комплекса категорически ЗАПРЕЩАЕТСЯ проведение сварочных работ без надежного крепления с помощью струбины обратного сварочного кабеля “Земля” непосредственно к свариваемой детали. При нарушении этого условия происходит перегорание соединительных электрокабелей и другой электроаппаратуры комплекса.

В этом случае восстановление электрооборудования осуществляется потребителем. Стоимость и сроки восстановления оговариваются отдельно.

ПАСПОРТ

БЕТОННЫЙ ЗАВОД «РИФЕЙ-БЕТОН-15».

1.Комплект поставки*.

№ п/п	Наименование узла	Кол.	Примечание
1	Смеситель СГ-550-С	1	РС-15 05.00.000
2	Блок дозаторов	1	Р-15 13.00.000
3	Подъёмник скиповый ПС-500	1	Р-15 02.00.000
4	Дозатор заполнителя ДЗ-10	1	Р-12 05.00.000
5	Эстакада Э-15	1	Р-15 11.00.000
6	Магистраль водяная	1	Р-12 12.00.000
6.1	Трубопровод	1	Р-12 12.04.000
7	Компрессор СБ4/Ф-270 LB50 «Remeza»	1	в упаковке
8	Пульт управления ПУ-А	1	Р-11 27.00.000-01
9	Конвейер винтовой (шнек) (длина 6м или длина 9м)	1	WAM или KB (согласно договору)
10	Насос «Pedrollo» CP220C	1	опционально (согласно договору)
11	Ящик УП-2	1	УП-2 00.000
11.1	Комплект сборочно-монтажный и ЗИП	1	Р-15 50.00.000
12	Сопроводительная документация		
12.1	РБ-15. Бетонный завод. Паспорт. Руководство по эксплуатации.	1	
12.2	ПУ-А. Пульт управления. Паспорт. Руководство по эксплуатации.	1	
12.3	СГ-550-С. Смеситель для изготовления бетонных смесей. Паспорт. Руководство по эксплуатации.	1	
12.4	ДЗ-10. Дозатор заполнителя. Паспорт. Руководство по эксплуатации.	1	
12.5	Блок дозаторов бетонного завода РБ-15. Паспорт. Руководство по эксплуатации.	1	
12.6	Подъёмник скиповый ПС-500. Паспорт. Руководство по эксплуатации.	1	
12.7	Компрессор. Паспорт. Руководство по эксплуатации.	1	
12.8	Конвейер винтовой. Паспорт. Руководство по эксплуатации.	1	
12.9	Р-15. Комплект сборочных чертежей на эстакаду бетонного завода РБ-15.	1	См. приложение

* - состав входящих узлов смотри в паспортах на соответствующие узлы.

2. Свидетельство о приемке.

Бетонный завод прошел контрольный осмотр, приемочные испытания и признан годным к эксплуатации.

Дата изготовления	_____
От производства	_____ (должность, Ф.И.О., подпись)
От службы контроля	_____ (должность, Ф.И.О., подпись)
Дата отгрузки	_____
Ответственный за отгрузку	_____ (должность, Ф.И.О., подпись)

3. Гарантийные обязательства.

3.1. Гарантийные обязательства выполняются при условии проведения пуска наладочных работ и обучения персонала представителями завода-изготовителя. В Акте пуска наладочных работ должны быть указаны фамилии лиц, прошедших обучение и допущенных к работе на бетонном заводе.

3.2. Завод-изготовитель не несет гарантийной ответственности в случаях:

- небрежной транспортировки и хранения изделия потребителем;
- отсутствия Акта пуска наладочных работ с участием представителей завода-изготовителя и/или утери Паспорта на изделие;
- внесения Потребителем изменений в конструкцию изделия;
- разборки, перекомпоновки или ремонтного вмешательства в течение гарантийного срока без письменного уведомления завода-изготовителя;
- несоблюдения потребителем требований к условиям эксплуатации, периодического обслуживания, регулировки и смазки согласно «Руководству по эксплуатации», и отсутствия журнала регистрации этих работ;
- эксплуатации оборудования персоналом, не прошедшим обучение представителями завода-изготовителя с указанием в Акте пуска наладочных работ.

Гарантийные обязательства не распространяются на неисправности оборудования, возникшие в случаях:

- механического повреждения, вызванного внешним воздействием, стихийным бедствием;
- несоответствия параметров питающей электрической сети или водяной магистрали требованиям «Руководства по эксплуатации»;
- естественного, нормального износа деталей и узлов, таких, как приводные ремни, подшипники, шкивы, уплотнения (манжеты, сальники), пневмоклапаны, канат скипового подъемника, колодки тормоза, лента конвейера (включая скребки), броня (защита), лопатки и ротор смесителя, опоры винта шнекового конвейера и т.д.;
- перегрузки оборудования, повлекшей выход из строя электрооборудования. К безусловным признакам такой перегрузки относятся: деформация или оплавление деталей и узлов, потемнение и обугливание изоляции проводов, перегорание обмоток ротора или статора электродвигателей, перегорание предохранителей;
- перегрузки оборудования, повлекшей выход из строя механических частей. К безусловным признакам такой перегрузки относятся: разрушение шпонок и шестерен; трещины в стенках бункеров, вызванных увеличенной вибрацией при пустом бункере.

3.3. В случае приобретения потребителем пакета «Гарантия-Базовая», гарантийный срок на изделие составляет **14 месяцев** с момента отгрузки потребителю, с учетом требований, изложенных в пунктах 3.1. и 3.2. гарантийных обязательств.

3.4. В случае приобретения потребителем пакета «Гарантия-Премиум», гарантийный срок на изделие составляет **24 месяца** с момента отгрузки потребителю, с учетом требований, изложенных в пунктах 3.1. и 3.2. гарантийных обязательств.

При этом сохраняется ограничение гарантийного срока в 14 месяцев для следующих узлов: компрессор, шнековый конвейер, бункер и привод скипового подъемника, тензодатчики, вибраторы.

3.5. Для гарантийного ремонта оборудования необходимо предоставить акт рекламации, подписанный руководителем организации. Акт рекламации должен содержать следующие пункты: название и реквизиты организации; дату составления акта; фамилии лиц, составивших акт, и их должности; № договора на приобретенное оборудование; дату ввода оборудования в эксплуатацию (пусконаладочных работ); подробное описание выявленных недостатков и обстоятельств, при которых они обнаружены; заключение комиссии о причинах. К Акту рекламации должны быть приложены фотографии неисправного узла и копия Акта пусконаладочных работ.

3.6. При необходимости, неисправная деталь (узел, изделие) доставляется на завод-изготовитель за счет потребителя. После проведения экспертизы принимается решение о проведении ремонта, либо о полной замене. Сроки ремонта определяются в соответствии с положениями «Закона о защите прав потребителей». Замененное или отремонтированное оборудование доставляется за счет потребителя.

4. Сведения о вводе в эксплуатацию.

Дата ввода в эксплуатацию _____

должность, Ф.И.О.

подпись

РУКОВОДСТВО ПО ЭКСПЛУАТАЦИИ

Введение.

Бетонный завод (БЗ) предназначен для приготовления подвижных и жестких бетонных смесей, строительных растворов, и загрузки их в автобетоновоз.

БЗ может эксплуатироваться в закрытых помещениях или под навесом, при температуре окружающего воздуха от +5° С до +45° С. Минимальная высота помещения или навеса – 8 м. Место установки БЗ должно быть оборудовано сетью трехфазного тока с заземленной нейтралью и иметь грузоподъемное средство для монтажа, обслуживания и ремонта грузоподъемностью не менее 3 тонн.

1. Устройство и технические характеристики.

Бетонный завод состоит из смесителя 1, установленного на эстакаде 2. Рядом с эстакадой установлен дозатор заполнителя 3, скип 4, силос 5 (опция) или растариватель (опция), конвейер винтовой 6. Дозатор цемента 7 и дозатор воды 8 установлены на верхней секции скипа, над смесителем. Пульт управления заводом 9 установлен напротив нижней секции скипа. Компрессор 10 может быть установлен в любом удобном для потребителя месте. Лебедочный привод скипа 11 закреплён на фундаменте около эстакады.

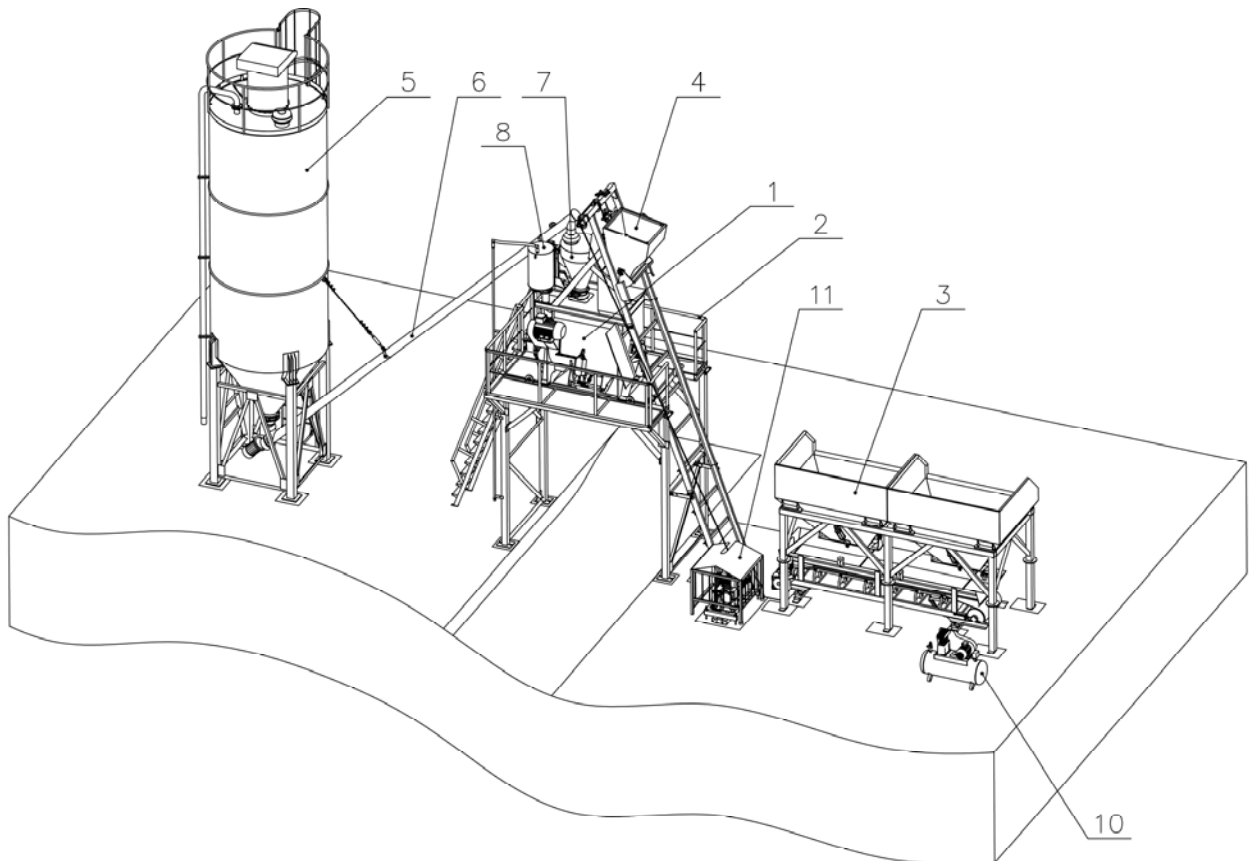


Рис. 1. Общий вид бетонного завода.

1 – смеситель; 2 – эстакада; 3 – дозатор заполнителя; 4 – скип; 5 – силос или растариватель (опция); 6 – конвейер винтовой (шнек); 7 – дозатор цемента; 8 – дозатор воды; 9 – пульт управления (не показан); 10 – компрессор; 11 – привод скипа.

Технические характеристики

Производительность по уплотненному бетону до 15 м³/час (при непрерывном автоматическом режиме работы, при максимальной массе связующего 150 кг на 1 м³ бетона, при обеспечении расхода воды не менее 260 л/мин).

Объем бетоносмесителя по загрузке, м ³	0,55
Количество бункеров для заполнителя, шт.	2
Объем бункеров для заполнителя общий, м ³	10
Максимальная доза взвешивания, кг:	
-дозатор заполнителя	1500
-дозатор цемента	150
-дозатор воды	100
Установленная мощность, кВт	38,5
Режим работы	ручной или автоматический
Обслуживающий персонал	3
Условия эксплуатации при температуре окружающей среды, °С	+5...+45
Габаритные размеры, мм	
длина*	16800
ширина	4400
высота (без силоса)	8000
Масса (без силоса), кг	8000

* - длина дана для комплектации с конвейером винтовым длиной 9 метров и силосом.

2. Указания мер безопасности.

2.1. Эксплуатацию бетонного завода необходимо производить в соответствии с:
 ГОСТ 12.1.004-91 ССБТ. Пожарная безопасность. Общие требования;
 ГОСТ 12.1.030-81 ССБТ. Электробезопасность. Защитное заземление. Зануление;
 ГОСТ 12.2.007.0-75 ССБТ. Изделия электротехнические. Общие требования безопасности;

ГОСТ 12.3.009-76 ССБТ. Работы погрузочно-разгрузочные. Общие требования безопасности;

ГОСТ 12.2.003-91 ССБТ. Оборудование производственное. Общие требования безопасности;

ГОСТ 12.3.001-85 ССБТ. Пневмоприводы. Общие требования безопасности к монтажу, испытаниям и эксплуатации;

ГОСТ 12.1.003-83 ССБТ. Шум. Общие требования безопасности;

ГОСТ 12.1.012-90 ССБТ. Вибрационная безопасность. Общие требования;

2.2. К работе на оборудовании допускаются лица, ознакомившиеся с настоящим "Руководством по эксплуатации".

2.3. При работе с вибраторами использовать индивидуальные средства защиты от шума (наушники антифоны) при административном контроле за их применением.

2.4. Подключение электроэнергии должно производиться только после полного окончания сборочно-монтажных работ.

2.5. При работе оборудования не допускается нахождение посторонних предметов и персонала в зоне движения рабочих органов (смесителя, скипа, конвейеров, отсекателей бункеров).

2.6. Очистку оборудования (смесителя, скипа, дозаторов, бункеров, конвейеров) от остатков смеси, все профилактические и ремонтные работы выполнять только на обесточенном оборудовании. При выполнении ремонтных работ с отсекателями бункеров перекрыть давление в пневмосистеме и выпустить из нее воздух.

2.7. ЗАПРЕЩАЕТСЯ:

- разборка пневмопривода, находящегося под давлением;
- подъем и спуск людей в бункере подъемника

- производить сварочные работы без надежного крепления струбциной обратного сварочного кабеля "Земля" непосредственно к свариваемой детали во избежание перегорания соединительных электрокабелей и др. электроаппаратуры установки.

2.8. Элементы установки и узлы электрооборудования должны быть надежно заземлены в соответствии со схемой электрической подключения. При эксплуатации следует соблюдать общие правила электробезопасности для установок с напряжением до 1000В.

3. Монтаж и подготовка к первоначальному пуску.

3.1. Подготовить площадку и выполнить фундамент в соответствии с приложением.

3.2. Произвести установку оборудования в соответствии с приложением и сборочным чертежом.

3.3. Подвести к водяной магистрали эстакады воду. Расход воды для обеспечения максимальной производительности завода должен быть не менее 260 л/мин (на входе в дозатор воды, с учетом потерь в водяной магистрали).

Насос воды НЕ ВХОДИТ в базовую комплектацию и является дополнительной опцией.

3.4 Подвести к пульту управления бетонным заводом 3-х фазную сеть 380 В, 50 Гц с нейтралью, но не подключать. Сечение каждой жилы для меди не менее 6 кв. мм, для алюминия – не менее 10 кв. мм. Подключить сетевой кабель к пульту управления согласно схеме подключения.

ВНИМАНИЕ!

Указанные выше в пунктах 3.1 - 3.4 работы должны быть выполнены потребителем самостоятельно до приезда бригады по пусконаладочным работам. Работы указанные ниже в пунктах 3.5 - 3.12 осуществляются при участии или в присутствии бригады.

3.5 Проверить подключение кабелей на узлах бетонного завода и произвести подключение кабелей между узлами согласно схемы электрической подключения (см. руководство по эксплуатации пульта управления ПУ-А).

3.6 Произвести подключение кабелей с соединителями от дозатора заполнителей и смесителя к пульту управления согласно схеме подключения.

3.7 Подвести к пневматическим узлам бетонного завода воздух с номинальным давлением (7±1) атм.

3.8 Включить расположенный на передней дверце пульта вводной разъединитель, повернуть кнопку «Общий стоп» против часовой стрелки.

3.9 Проверить внутреннюю полость смесителя на отсутствие посторонних предметов. Короткими включениями проверить правильность направления вращения электродвигателя смесителя. **Направление вращения вала (валов) должно соответствовать стрелке, изображенной на корпусе смесителя.**

Включить смеситель, дать поработать в течение 1...5 мин. Не допускается касание лопатками стенок и днища смесительной камеры. В случае касания выставить зазоры равными 3...5 мм и затянуть болты крепления лопаток на роторе.

3.10 Короткими включениями проверить правильность направления вращения электродвигателя ленточного конвейера. **Верхняя ветвь ленты на прямом пуске должна двигаться к скипу.** Проверить поперечное смещение ленты относительно рамы, при необходимости отрегулировать положение подвижными опорами ведомого барабана.

3.11 Короткими включениями проверить правильность направления вращения электродвигателя скипового подъемника.

3.12 Короткими включениями проверить правильность направления вращения электродвигателя винтового конвейера. **Винт конвейера должен обеспечивать подачу материала от приемной воронки к выходному патрубку – вал двигателя со стороны кожуха должен вращаться по часовой стрелке.**

4. Приложения.

- 4.1. План фундамента бетонного завода «Рифей-Бетон-15».
- 4.2. Схема пневматическая.
- 4.3. Комплект сборочно-монтажный и ЗИП.
- 4.4. Р-15. Комплект сборочных чертежей на эстакаду бетонного завода РБ-15.

$$Q_1 = 4500 + 10500 \cdot n \text{ [кг]}$$

$$Q_2 = 7500 \text{ [кг]}$$

$$Q_3 = 17800 \text{ [кг]}$$

$$Q_4 = 1200 \text{ [кг]}$$

$$H = 4,4 + 1,8 \cdot n \text{ [м]}$$

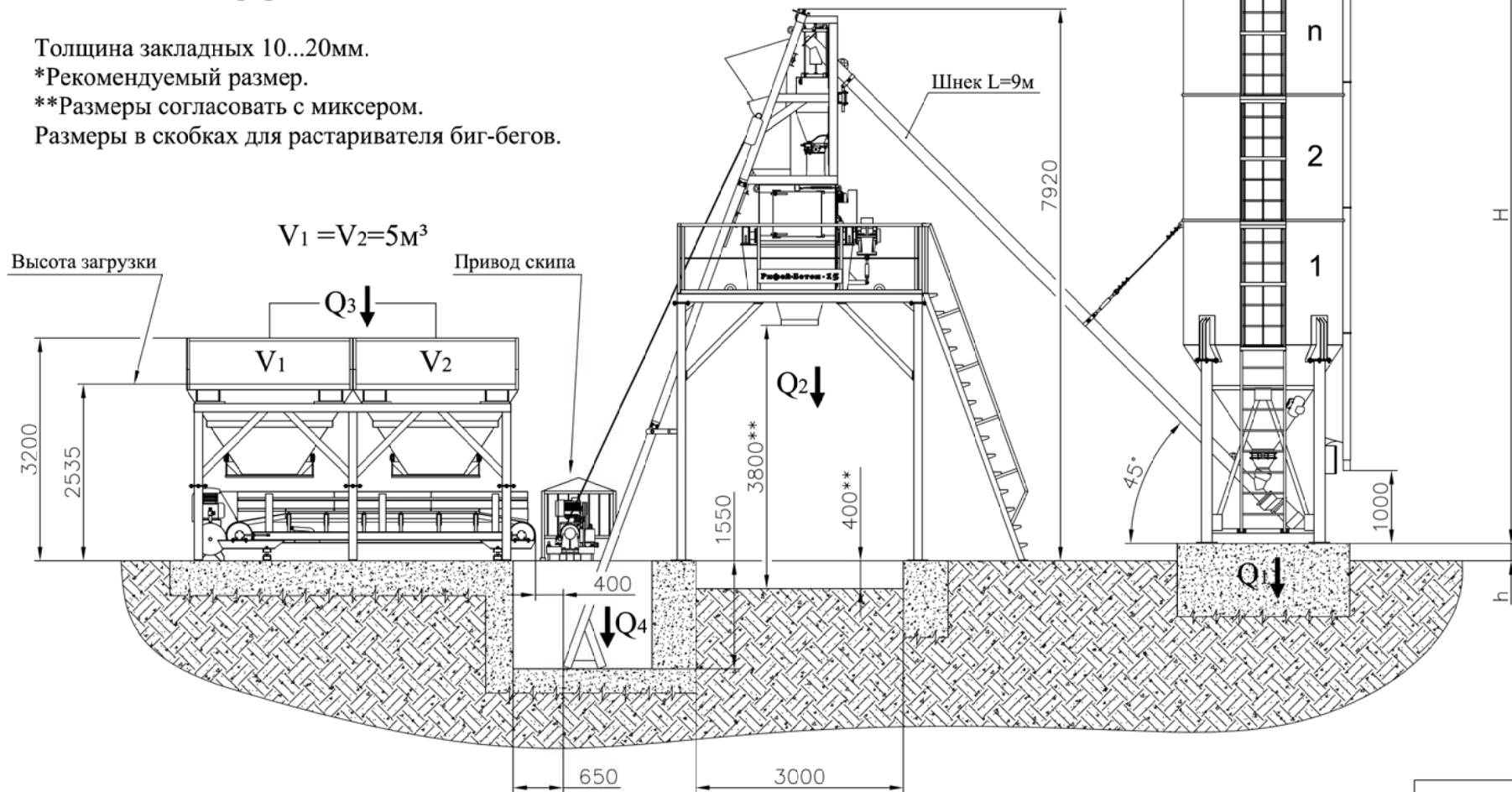
Толщина закладных 10...20мм.

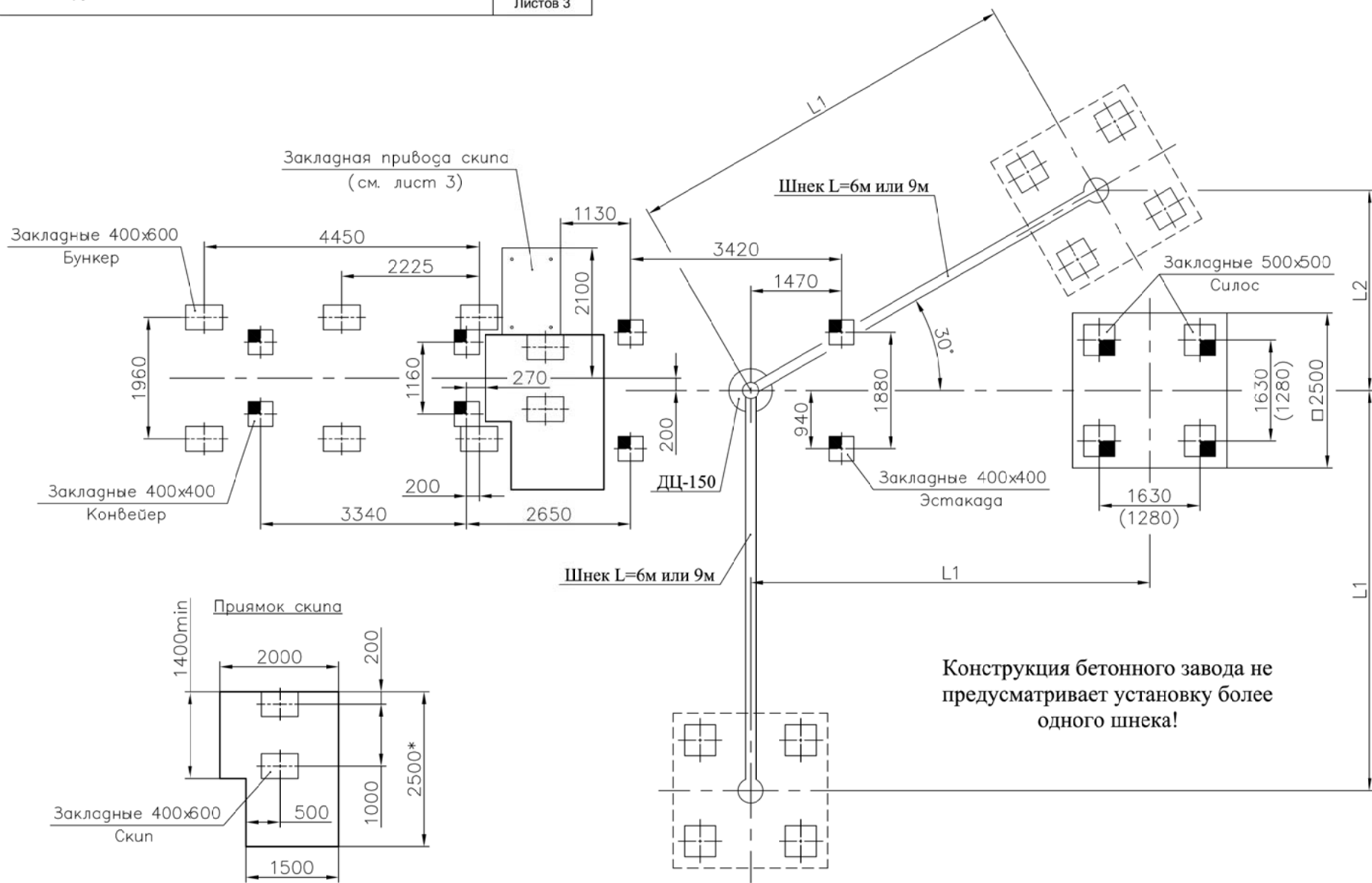
*Рекомендуемый размер.

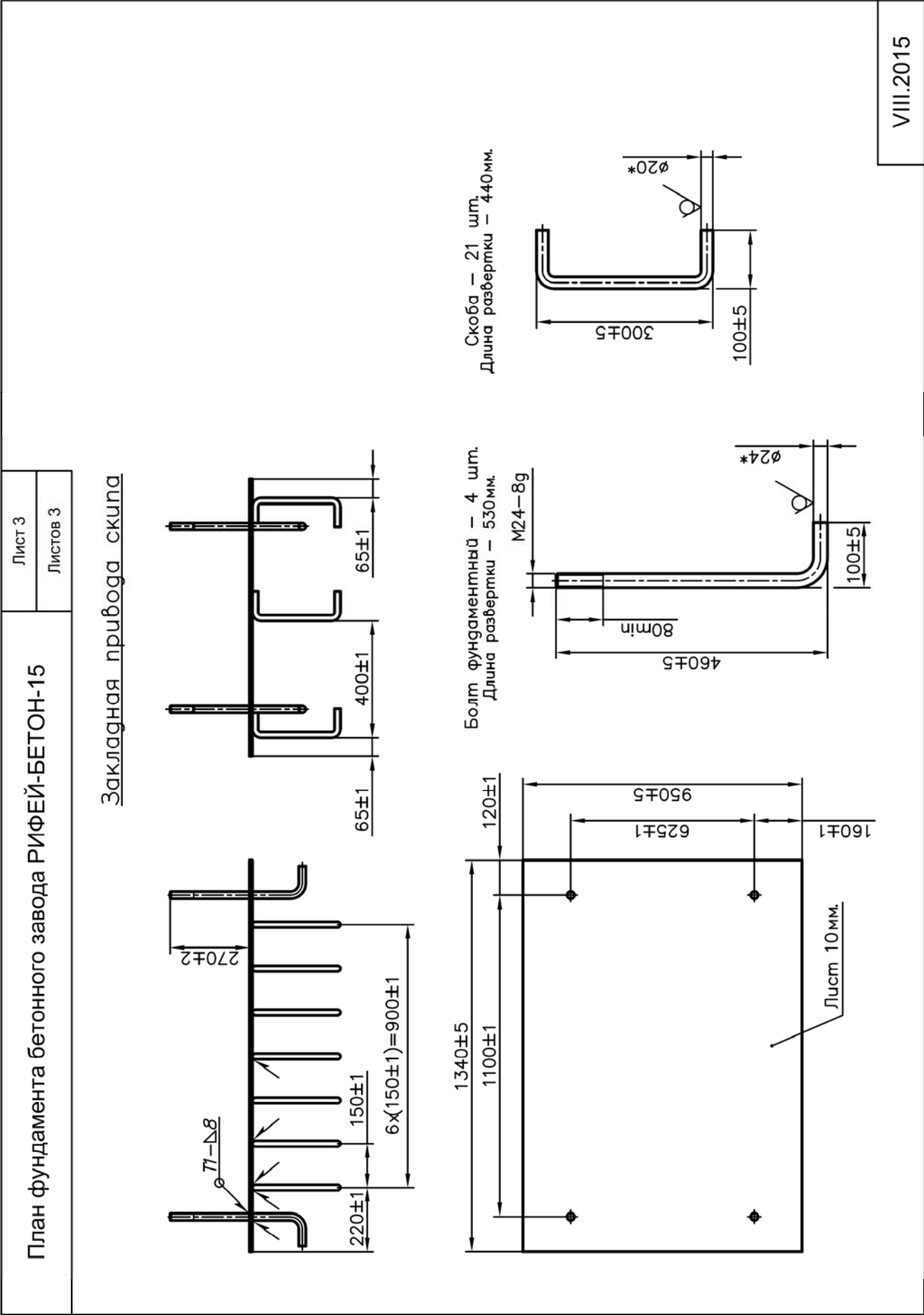
**Размеры согласовать с миксером.

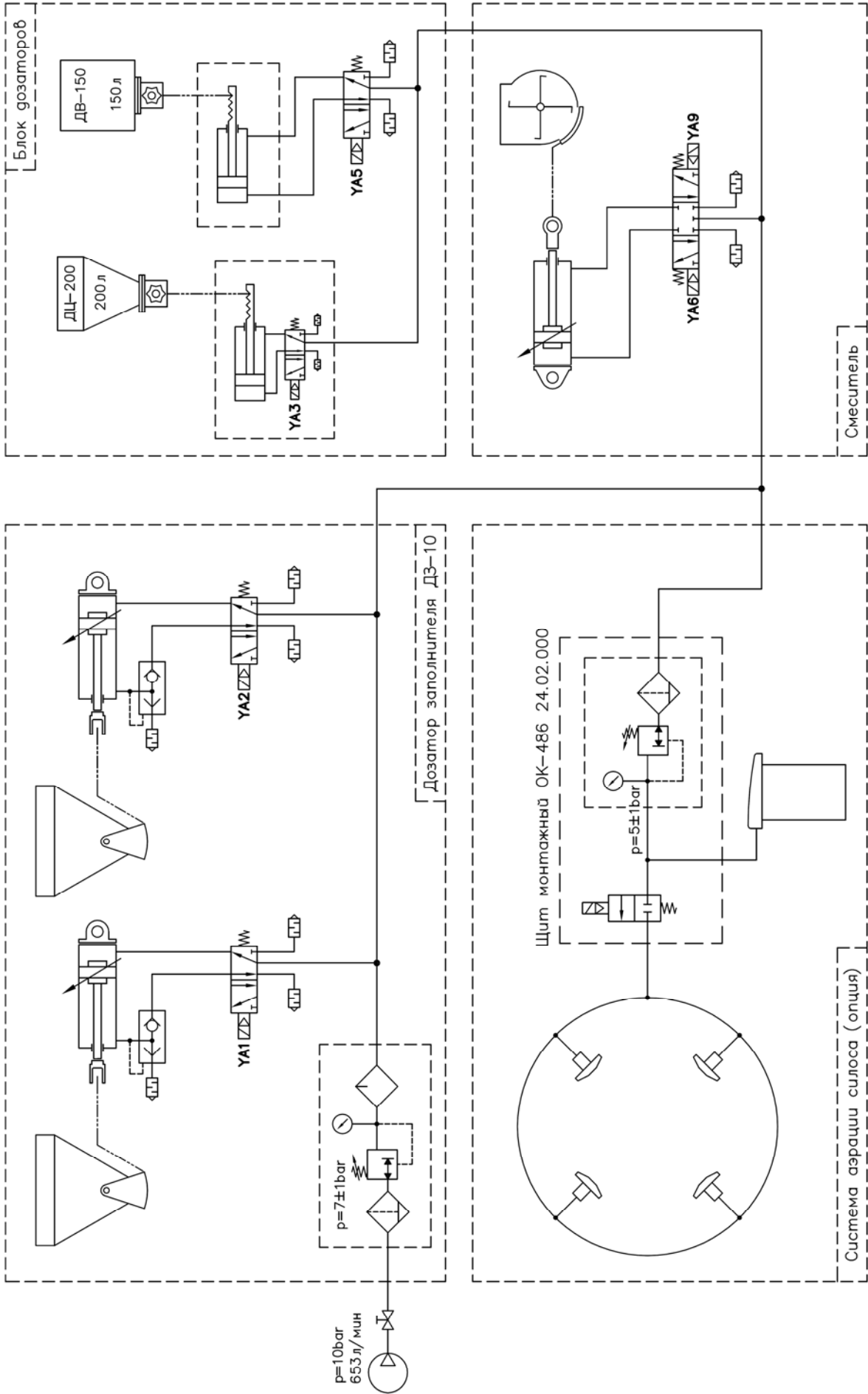
Размеры в скобках для растаривателя биг-бегов.

	L1, мм	L2, мм	h, мм
Шнек L=6м	4400	2200	2370 (2440)
Шнек L=9м	6460	3230	250 (320)









Фор.	Зона	Поз.	Обозначение	Наименование	Кол.	Прим.
КОМПЛЕКТ СБОРОЧНО-МОНТАЖНЫЙ						
				<u>Сборочные единицы</u>		
			У.ДУ 40.000	Угольник	2	
				<u>Детали</u>		
				Рукав Б(1)-1,6-40-51-У		
				ГОСТ 18698-73		
			P-15 50.00.001	L=70 мм	2	
				-01 L=2000 мм	1	
			P-04 02.00.004	Шайба	18	
				<u>Стандартные изделия</u>		
				Болт ГОСТ 7798-70		
				M12x40.58.019	11	
				M16x50.58.019	14	
				M16x80.58.019	4	
				Гайка ГОСТ 5915-70		
				M12.5.019	11	
				M16.5.019	18	
				Шайба ГОСТ 6402-70		
				12.65Г.019	11	
				16.65Г.019	18	
				Шайба ГОСТ 11371-78		
				12.019	6	
				16.019	14	
				P-15 50.00.000		
	Изм.	Лист	№ докум.	Подп.	Дата	
	Разраб.	Лобанов И.				
	Пров.	Порошин				
	Н.контр.					
	Утв.					
				«РИФЕЙ-БЕТОН-15» Бетонный завод. Комплект сборочно - монтажный и ЗИП.		
					Лит.	Лист
						Листов
						1 2
					стройтехника	

